

## LIMITED WARRANTY

This warranty is issued by Vigier Guitars.

### WHO BENEFITS FROM THIS WARRANTY?

Vigier warrants the original retail purchaser for two (2) years from the date of purchase.

### WHAT IS NOT COVERED BY THE WARRANTY?

Damages or malfunctions not resulting from defects in material and workmanship and damages or malfunctions from other than normal use, including repair by unauthorized parties, tampering, modification or accident.

### WHAT TO DO WHEN SERVICE IS NEEDED?

Package the product carefully using ample material to prevent damage in transit and return it to Vigier or an authorized Vigier dealer transportation costs and insurance prepaid.

When returning items for service your package should include the following:

- 1) Evidence of date and place of purchase
- 2) A detailed description of the problem

Should you have any questions about the use or performance of your instrument, please write or call:

VIGIER Guitars, 10-12 rue de l'abbé Grégoire, 91350 Grigny.

TEL : 01.69.02.02.58

FAX : 01.69.02.02.68

Web: www.vigierguitars.com

## GARANTIE

Cette garantie est délivrée par VIGIER/HIGH TECH DISTRIBUTION

### QUI BENEFICIE DE CETTE GARANTIE?

Le premier propriétaire de l'instrument.

### DUREE DE LA GARANTIE

Tous les produits VIGIER sont garantis deux ans à compter de leur date d'achat.

### CAS EXCLUS DE LA GARANTIE

Incidents dus à de mauvaises conditions de transport, dommages ou malfunctions n'étant pas dus à un défaut de fabrication ou à un défaut des matériaux utilisés, utilisations anormales, réparations et modifications effectuées sans l'accord écrit de HIGH TECH DISTRIBUTION, incidents dus à de brusques écarts thermiques, usure des barrettes, usure et oxydation des parties métalliques et/ou des chromes, les réglages et les cordes.

### APPLICATION DE LA GARANTIE

Il est IMPERATIF de contacter notre service commercial afin de déterminer si votre demande entre dans le cadre de la garantie. Lorsque l'accord de notre service commercial est obtenu, procéder de la façon suivante:

- 1) Nous retourner l'instrument suffisamment bien emballé pour qu'il ne subisse aucun dommage pendant le transport.
- 2) Prendre le port et l'assurance à votre charge.
- 3) Joindre la facture d'achat de l'instrument ainsi qu'un descriptif détaillé du problème rencontré.

Si vous avez la moindre question concernant l'utilisation ou les caractéristiques de votre VIGIER, si vous rencontrez le moindre problème de service après-vente, ou si des questions concernant nos produits étaient restées sans réponse, veuillez contacter:

HIGH TECH DISTRIBUTION, 10-12 rue de l'abbé Grégoire, 91350 Grigny.

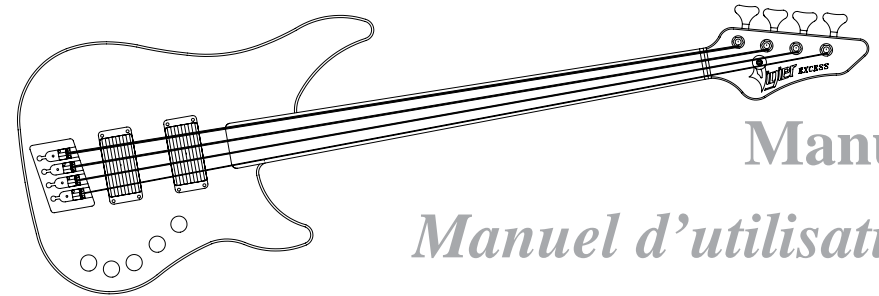
TEL : 01.69.02.01.01

FAX : 01.69.02.02.68

Web : www.HTD.fr et www.vigier.fr

MAN-VE4RG.QXP-11/06

# Vigier EXcess



## Manual

## Manuel d'utilisation

You are now the lucky owner of a Vigier instrument. An instrument whose qualities will become more and more obvious to you everyday and provide you with years of satisfaction. Once you've mastered it you will find it will adapt perfectly to your playing style. To help you get started we put together this manual. Should you require further information, please feel free to contact us. We would be delighted to hear from you.

Thank you for choosing VIGIER THE WORLD'S MOST ADVANCED GUITARS

*Vous êtes désormais l'heureux possesseur d'un fabuleux instrument, une VIGIER, instrument dont les qualités exceptionnelles vous apparaîtront au fil des jours. Lorsque vous en aurez acquis la maîtrise, vous vous apercevrez que, quelque soit votre style de jeu, il s'y adaptera parfaitement. Afin de vous aider à mieux vous familiariser avec votre VIGIER, nous avons rédigé ce manuel.*

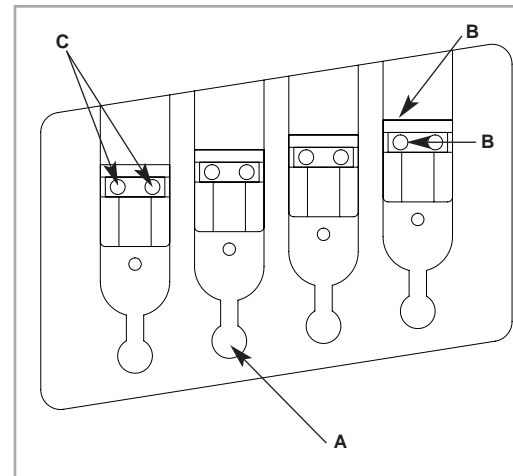
*Merci d'avoir choisi VIGIER THE WORLD'S MOST ADVANCED GUITARS.*

## STRING CHANGING / CHANGEMENT DES CORDES

Please refer to "A" on the diagram. Insert the ball end of your strings in "A". Pull up each string to the level of the machinehead and then cut it approximately 5 to 6 cm's beyond the machinehead. Now, wind it on the machinehead, perfectly tune your bass and stretch the strings by tugging them gently.

*Votre basse est équipée d'un chevalet Vigier à changement de cordes rapide. Insérer la boule dans "A", tendre la corde et couper 5 à 6 cm après la mécanique. Insérer dans la mécanique et accorder.*

## BRIDGE ADJUSTMENT FOR STRING HEIGHT AND INTONATION REGLAGE DE HAUTEUR ET JUSTESSE



Please refer to "B" on the diagram

1) Loosen screws "B" with a 2mm Allen wrench.

1) Desserrer les vis "B" avec la clef allen de 2mm.

2) To adjust the strings height turn screw "C".

2) Régler la hauteur en agissant sur les vis "C".

3) To adjust the strings intonation simply play a note on the 12th fret. If the note played is higher than when the string is played open, move the saddle backward. If the note played is lower than when the string is played open, move the saddle forward.

3) Pour régler la justesse, si la note jouée à la 12ème case est plus aiguë que l'harmonique, reculer le pontet; si la note jouée est plus grave, l'avancer.

4) Once you've completed your adjustments, gently tighten screws "B".

4) Une fois les réglages de hauteur et de justesse effectués, resserrer délicatement les vis "B".

## CONTROL LAYOUT / CONTROLE ELECTRONIQUE

The Excess is equipped with twin single coil pickups specifically designed for this bass by Vigier.

\*An on-board circuit converts their output from high to low impedance so that long guitar cables can be used without any signal degradation. The low impedance output is also compatible with studio and PA desks, and high-tech guitar signal processors. So you can "go direct" in concert as well as in the studio without losing tone.

*Votre basse est équipée de micros VIGIER simples bobinages spécialement conçus pour elle.*

*\* L'électronique de votre EXCESS convertissant la haute impédance des micros en basse impédance, vous n'aurez pas de modification de son quelle que soit la longueur du câble. De plus, en studio ou en concert, vous pourrez vous connecter directement sur la console de mixage (entrée ligne).*

**(MV)** MASTER VOLUME CONTROL Controls the overall output of both pickups

*(MV) Volume*

**(PP)** PICKUP PAN POT Controls the balance between the two pickups. Turned fully clockwise only the bridge pickup is selected (TP) ; turned fully anti-clockwise only the neck pickup is selected (BP). With the pan pot placed centrally both pickups are selected.

*(PP) Balance entre les micros*

*Index du potentiomètre sur "TP": micro aigu*

*Index du potentiomètre au centre: Les deux micros*

*Index du potentiomètre sur "BP": micro grave*

**(B)** ACTIVE BASS EQ CUT/BOOST CONTROL Offers +/-15dB cut/boost in the bass frequencies. Placed centrally the control is "flat" with no cut or boost ; turned clockwise the bass is boosted, turned anti-clockwise it's cut.

*(B) Correcteur de grave +/-20db et neutre en milieu de course.*

**(M)** ACTIVE MID EQ CUT/BOOST CONTROL Offers +/-12dB cut/boost in the bass frequencies. Placed centrally the control is "flat" with no cut or boost ; turned clockwise the bass is boosted, turned anti-clockwise it's cut.

*(M) Correcteur de médium +/-15db et neutre en milieu de course.*

**(T)** ACTIVE TREBLE EQ CUT/BOOST CONTROL Offers +/- 15 dB cut/boost in the treble frequencies. Placed centrally the control is "flat" with no cut or boost, turned clockwise the treble is boosted, turned anti-clockwise it's cut.

*(T) Correcteur d'aigu +/-20db et neutre en milieu de course.*

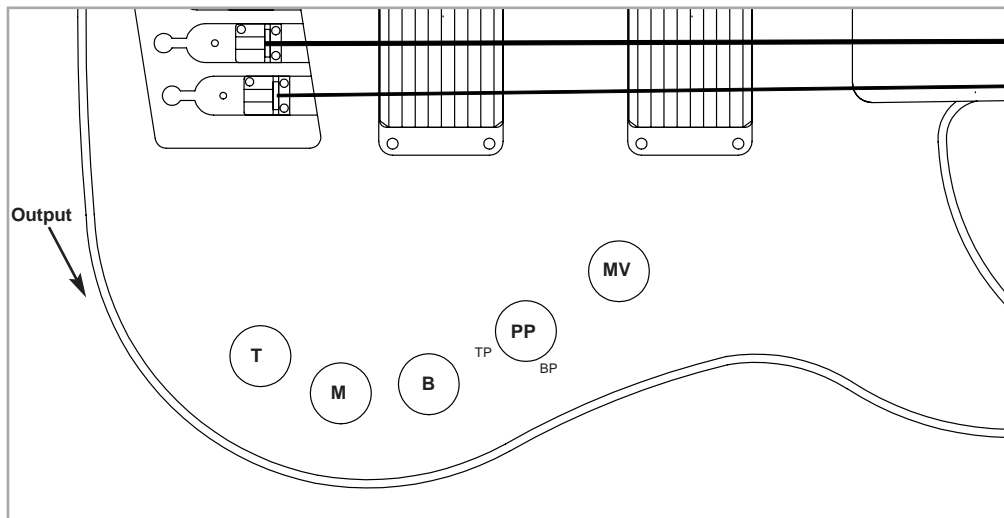
\* With both EQ controls placed centrally you'll hear the natural, or "flat" sound of the bass without any EQ modification.

*\* Pour obtenir le son "droit" de la basse, positionnez les potentiomètres "T", "M" et "B" sur leur point milieu.*

### "OUTPUT"

It's recessed in the edge of the body to prevent your guitar cable from being pulled out.

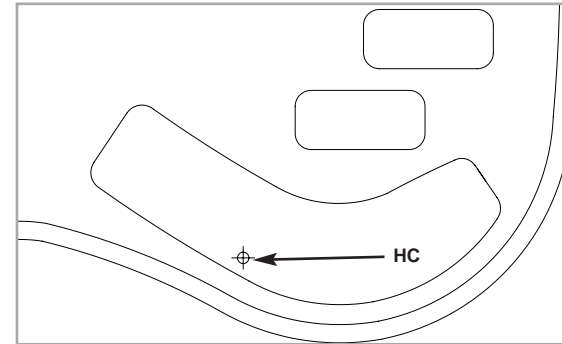
*Afin de faciliter le passage du câble derrière la courroie et lui éviter ainsi un arrachement intempestif, la sortie jack est inclinée.*



## HUM-CANCELLING CIRCUIT / REDUCTEUR DE BRUIT DE FOND

Eliminates the hum usually associated with single-coil pickups to create a true studio-quiet performance : single-coil tone without the hum. ATTENTION: This circuit has been pre-set by Vigier for optimum performance. We strongly recommend that you do not alter it. However, if you need to alter it first align the pickup pan pot (PP) to its central position. Set your

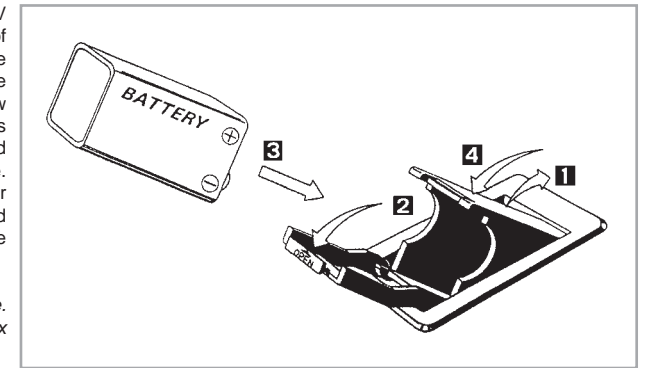
amp and bass to produce the maximum hum and with a small screw driver, adjust the hum-cancelling circuit's trim-pot (HC) from side to side until you find a position where the hum is reduced.



*(HC) est le réglage du réducteur de bruit de fond. Il est réglé dans nos ateliers et nous vous conseillons de ne pas y toucher. Son réglage se fait à l'aide d'un petit tournevis: l'insérer dans l'accès prévu à cet effet, la balance "PP" des micros réglée au milieu. Positionner la basse pour obtenir un bruit de fond maximum, puis ajuster le trimmer (mini-potentiomètre) du réducteur de bruit en tournant dans un sens ou dans l'autre. Le réducteur de bruit élimine le bruit engendré par les appareils électriques.*

## BATTERY CHANGING / CHANGEMENT DES PILES

Vigier electronics are powered by two 9V batteries (6F22/PP3) placed on the rear of the bass in two compartments. To change the batteries simply open the two lids, you'll see the batteries and replace them with new ones. You should achieve approx. 210 hours playing time from an alkaline battery and nearer to 420 hours if you use a lithium type. Don't forget ! Always remove your guitar cable from the bass once you've finished playing, it will disconnect the battery from the circuit and preserve battery power.



*Elles sont situées à l'arrière de la basse. L'ouverture des boîtiers s'effectue en deux temps :*

- 1) Soulever les couvercles, le boîtier des piles apparaît.
- 2) Libérer chaque pile en soulevant le couvercle du boîtier.
- 3) Insérer une pile 9 volts format 6F22 dans chaque boîtier.
- 4) Refermer les couvercles.

*Pour une autonomie de 210 heures, utiliser des piles Alcalines, pour une autonomie de 420 heures, des piles Lithium. Afin de préserver les piles, débrancher le jack: il déconnecte l'électronique.*

THANK YOU FOR CHOOSING VIGIER  
THE WORLD'S MOST ADVANCED GUITARS

Your fine quality Vigier is equipped exclusively with our own brand strings (gauge 045 to 100). Ask for them at your dealer...

*Merci d'avoir choisi*

VIGIER THE WORLD'S MOST ADVANCED GUITARS.

*Cette basse est équipée de cordes VIGIER (045 à 100), demandez-les à votre revendeur habituel*